

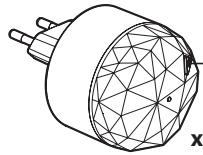
Prise Control 1 991 00

La Prise Control permet de connecter facilement toutes les solutions connectées «with Netatmo» et les éclairages Zigbee 3.0. Elle se branche sur une prise de courant existante et se connecte simplement au réseau Wi-Fi de votre box internet



SIMPLEMENT
CONNECTÉ

Composition du pack :

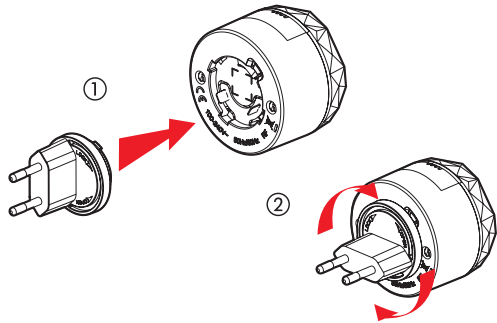


Bouton Configuration

Prise Control
Bande de fréquences : 2,4 à 2,4835 GHz
Niveau de puissance : < 100 mW

Étapes d'installation

1 Branchez la Prise Control sur une prise protégée facilement accessible par un disjoncteur 16 A maximum.



2 Téléchargez l'App Home + Control et suivez les instructions pour ajouter les produits filaires et sans fils à votre installation.

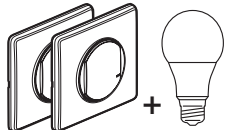


3 Vous êtes prêts à piloter votre installation via un assistant vocal et pouvez personnaliser vos scénarios via l'App Home + Control.



Complétez votre installation :

Votre installation connectée Legrand est évolutive. Vous pouvez facilement ajouter l'ensemble des solutions connectées Legrand (à retrouver sur legrand.com), les produits Netatmo ou encore les produits compatibles d'éclairage Zigbee 3.0 d'autres marques. Et ainsi, personnaliser vos scénarios, vos plannings via l'App Home + Control.



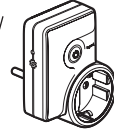
Pack extension
Céliane 1 991 30/31/32/33
Valena Life 1 993 20/21/22/23
Valena Next
1 992 20/21/22/23/24/25



Commande double
d'éclairage et prises
Céliane 0 677 24/74 - 0 648 94
Valena Life 7 52x 87 - 7 563 87
Valena Next 7 418 12/42/72



Prise mobile standard
franco-belge
0 648 87



Prise mobile
standard germanique
0 648 40



Commande 4 scenarios
Céliane 0 677 55/56/57
Valena Life 7 52x 68 - 7 563 68
Valena Next 7 418 02/32/62

Processus de réinitialisation

Pour réinitialiser votre Prise Control, effectuez un appui long sur le bouton «Configuration» de la Prise Control (> 20 sec.). Le voyant de la Prise Control s'allumera successivement en vert, puis en orange et enfin en rose pâle

Votre App Home + Control vous notifiera d'une déconnexion de votre Prise Control.

Cette notification est susceptible de vous parvenir dans un délai de 20 minutes qui suivent la réinitialisation de votre Prise Control.

À propos de zigbee 3.0

Le Zigbee est un protocole de communication permettant aux produits connectés (éclairage, commandes d'éclairage et de prises, commande de volets roulants...) certifiés Zigbee 3.0 de communiquer et fonctionner ensemble.

Pour vérifier si un éclairage est certifié Zigbee 3.0 et donc compatible avec votre pack de démarrage connecté «with Netatmo», cherchez le logo sur l'emballage ou sur la notice de votre produit. Vous pouvez également consulter la liste de tous les produits certifiés Zigbee 3.0 à l'adresse suivante : https://zigbeealliance.org/product_type/certified_product/
Si vous possédez déjà des produits certifiés Zigbee 3.0 ayant leur propre pont de connexion, pensez à les réinitialiser pour pouvoir les utiliser avec votre pack de démarrage connecté «with Netatmo». Référez-vous à la notice de vos produits pour connaître la procédure de réinitialisation.



www.legrand.fr/reference/199100

LEGRAND - Pro and Consumer Service - BP 30076
87002 LIMOGES CEDEX FRANCE • www.legrand.com

DÉCLARATION UE DE CONFORMITÉ SIMPLIFIÉE

Le soussigné,

Legrand

déclare que les équipements radioélectriques cités sur cette notice sont conformes à la directive 2014/53/UE.

Le texte complet de la déclaration UE de conformité est disponible à l'adresse internet suivante :

www.legrandoc.com

⚠ Consignes de sécurité :

Ce produit doit être installé conformément aux règles d'installation et par un électricien qualifié. Une installation incorrecte et/ou une utilisation incorrecte peuvent entraîner des risques de choc électrique ou d'incendie. Avant d'effectuer l'installation, lire la notice, tenir compte du lieu de montage spécifique au produit. Ne pas ouvrir, démonter, altérer ou modifier l'appareil sauf mention particulière indiquée dans la notice. Tous les produits **Legrand** doivent exclusivement être ouverts et réparés par du personnel formé et habilité par **Legrand**. Toute ouverture ou réparation non autorisée annule l'intégralité des responsabilités, droits à remplacement et garanties. Utiliser exclusivement les accessoires de la marque **Legrand**.

Apple HomeKit : Au cours de l'installation de l'application mobile iOS, ce code vous sera demandé

Code unique d'installation Apple HomeKit à conserver